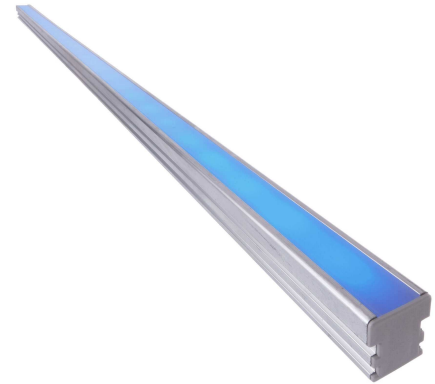


Produktdatenblatt

Artikel Nr.: 730456

LED Bar / Tube, Sagittae, Silber, 24V DC, 42,00 W, RGB + Warmweiß



Technische Daten

Charakteristik

Material	Aluminium Strangpressprofil
Farbe	Silber
Optik	
im Lieferumfang	5 m Anschlusskabel mit WEIPU-Stecker

Elektrische Daten

Leistung / Leistungsaufnahme	42,00 W / 42,00 W
Eingangsspannung	24V DC
Eingangsstrom	
Fassung / Sockel	
Anzahl Sockel	
Netzgerät	exkl. LED-Netzgerät
Ansteuerung	dimmbar über optionalen Controller
Anschlussmöglichkeit	Weipu männlich
Schutzklasse I, II, III	III

Lichttechnische Eigenschaften

Leuchtmittel	LED-Modul fest
Lichtfarbe	RGB + Warmweiß
Farbtemperatur	
Lichtstrom	680 lm
Abstrahlwinkel	100°
LED Typ	SMD
LED Anzahl	192+192
Strahlungsverteilung	



29.10.2019

Technische Daten können ohne Vorankündigung geändert werden. Irrtümer vorbehalten.

Produktdatenblatt

Artikel Nr.: 730456

LED Bar / Tube, Sagittae, Silber, 24V DC, 42,00 W, RGB + Warmweiß

Lichtrichtung

Dreh- und Schwenkbereich	feststehend
Neigungswinkel	
Abstrahlverhalten	
Reflektor / Linse	symmetrisch

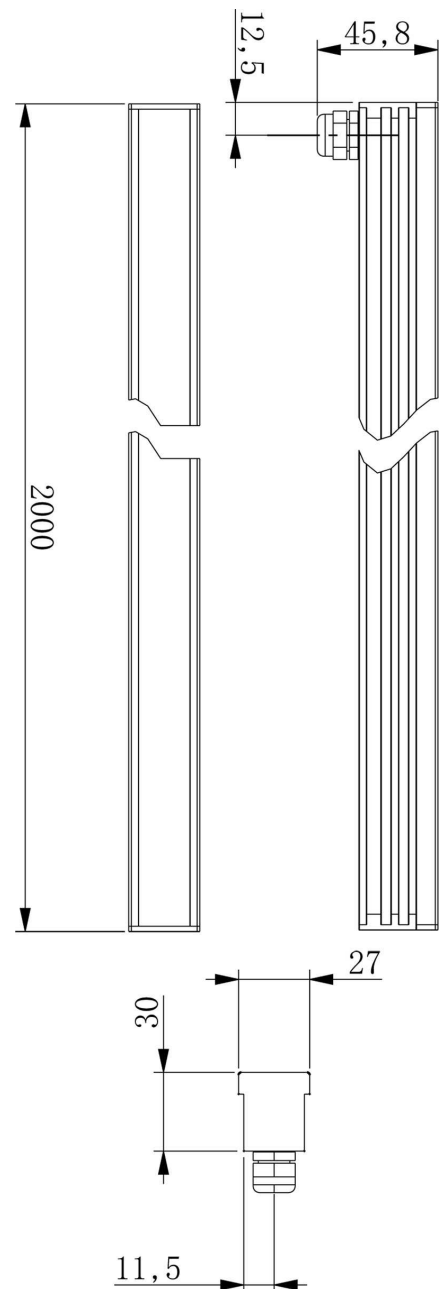
Abmessungen und Gewicht

Länge	2000 mm
Breite	27 mm
Höhe	30 mm
Durchmesser	
Gewicht	2560 g

Grenzwerte

Die Überschreitung der Grenzwerte und Betriebsspannung führt zu einer starken Verkürzung der Lebensdauer sowie Zerstörung der LED Module.

Betriebstemperatur	-20°C - +40°C
Lagertemperatur	-30°C - +40°C
IP - Schutzart	IP67



Produktdatenblatt

Artikel Nr.: 730456

LED Bar / Tube, Sagittae, Silber, 24V DC, 42,00 W, RGB + Warmweiß

Allgemeine Eigenschaften

Umwelteigenschaften

Energieeffizienzklasse	A
Energieverbrauch	12 kWh/1000h

Lebensdauer

Lebensdauer	20000 h
Lichtstrom Ende Lebensdauer	0,70
Schaltzyklen	10000

IP67 Geschützt gegen das Eindringen von Staub. (Staubdicht) Geschützt gegen zeitweiliges Untertauchen.



Leuchte der Schutzklasse III
Leuchte, bei der der Schutz gegen elektrischen Schlag auf der Anwendung der Schutzkleinspannung (SELV) beruht und in der Spannungen höher als SELV nicht erzeugt werden.



Aufgrund des komplexen Herstellungsprozesses von LED stellen die angegebenen Werte nur rein statistische Größen dar und müssen nicht zwingend den tatsächlichen Parametern jedes einzelnen LED-Moduls entsprechen, sondern können von den typischen Werten abweichen.

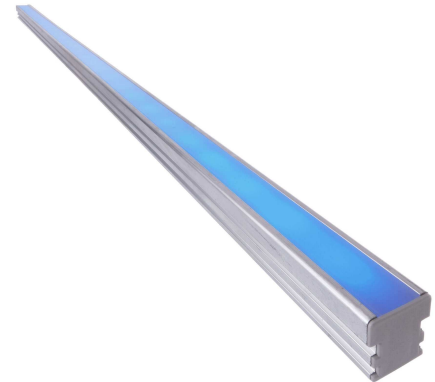


Die Lichtquelle dieser Leuchte darf nur vom Hersteller oder einem von ihm beauftragten Servicetechniker oder einer vergleichbar qualifizierten Person ersetzt werden

Product datasheet

Article no.: 730456

LED Bar / Tube, Sagittae, silver, 24V DC, 42,00 W, RGB + warmwhite



Technical Data

General Characteristics

Material	aluminum extrusion
Colour	silver
Optics	
included in delivery	5 m connection cable with WEIPU p

Electrical Characteristics

Power / power consumption	42,00 W / 42,00 W
Input Voltage	24V DC
Input current	
Base (standard designation)	
Number of Bases	
Power supply unit	excl. LED-power supply unit
Electronically reversible	dimnable via optional controller
Connection possibility	Weipu Male
Protection class I, II, III	III

Light Technical Data

Bulb	LED-module fixed
Colour Designation	RGB + warmwhite
Colour temperature	
Luminous flux	680 lm
Beam angle	100°
LED type	SMD
LED quantity	192+192
Spectral power distribution	



29.10.2019

Errors and technical data are subject to change without notice.

Product datasheet

Article no.: 730456

LED Bar / Tube, Sagittae, silver, 24V DC, 42,00 W, RGB + warmwhite

Light Direction

Rotating and tilting range	fixed
Angle of inclination	
Radiation direction	
Reflector / lense	symmetrisch

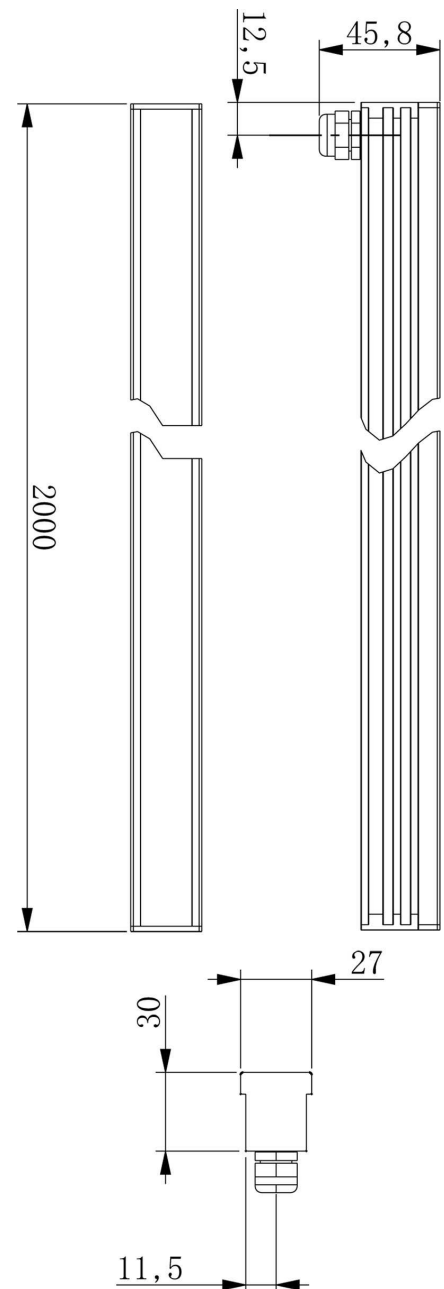
Dimensions & Weight

Length	2000 mm
Width	27 mm
Height	30 mm
Diameter	
Product Weight	2560 g

Absolute maximum ratings

The LED will get damaged and the lifetime will decrease when you overrun absolute maximum ratings.

Working temperature	-20°C - +40°C
Storage temperature	-30°C - +40°C
IP - Code	IP67



Product datasheet

Article no.: 730456

LED Bar / Tube, Sagittae, silver, 24V DC, 42,00 W, RGB + warmwhite

General product data

Environmental Characteristics

Energy label	A
Energy consumption	12 kWh/1000h

Lifespan

Lamp life time	20000 h
Luminous flux (end of lifetime)	0,70
Number of switching cycles	10000

IP67 Protection against penetration of dust. (complete dust protection) Protection against temporary immersion.



Lightings of Protection Class III
Luminaire in which protection against electric shock relies on supply at safety extra-low voltage (SELV) and in which voltages higher than those of SELV are not generated.



Because of the complex manufacturing process of the LED the above shown data are just a statistical size, which is not forced to be the realistic data of every LED.



The light source of this luminaire may only be replaced by the manufacturer or by a service technician appointed by him or by a comparable qualified person