

SOLAR LED LIGHT

SEMAFORO FLASH



Cod: SP0026 LED Rossi

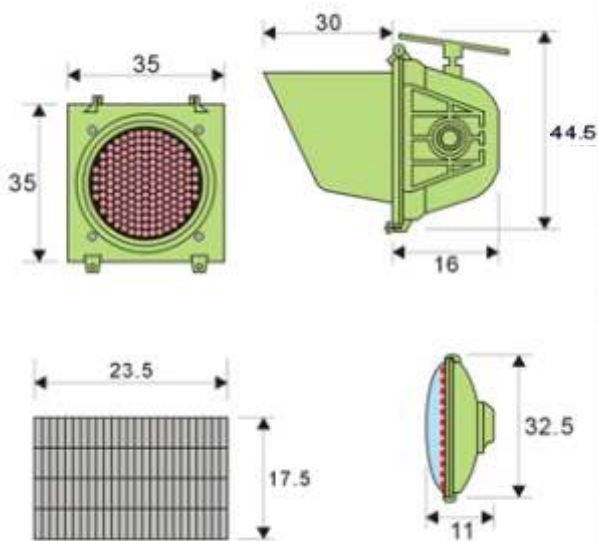
Cod: Sp0027 LED Gialli



Caratteristiche:

- Pannello solare incorporato e batteria ricaricabile in automatico.
- I LED super luminosi emettono una luce che migliora la visibilità.
- In alluminio pressofuso che si inserisce bene nell' ambiente.
- Facile da installare e funzionamento immediato.
- Una volta installato funziona per anni non avendo bisogno né di lampade né di energia elettrica.
- La particolare dimensione e forma consente una maggiore ed immediata segnalazione di pericoli specialmente durante la notte/pioggia/nebbia.
- Visibile fino a 100 metri in condizioni atmosferiche buone.

Dati tecnici



Kg. 11,500

Specifiche tecniche

Specifiche tecniche		
Pannello Solare	Tipo	Vetro al silicio
	Voltaggio	9 V
	Corrente	516 mA
Batteria	Materiale	Piombo
	Voltaggio	6 V
	Corrente	20 AH
LED	Diametro	10mm
	N°LED	168
	Velocità	40 flash/ min ±20%
	Funzionamento	24 ore